

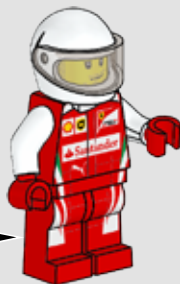
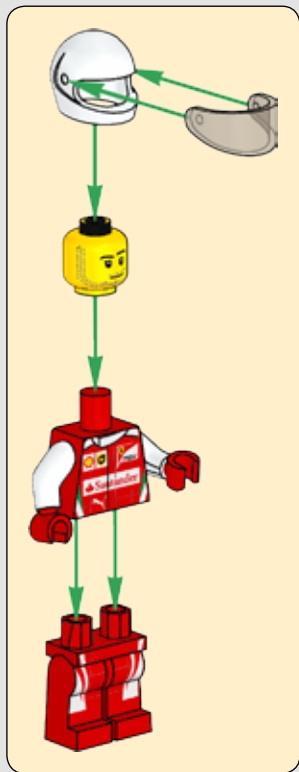


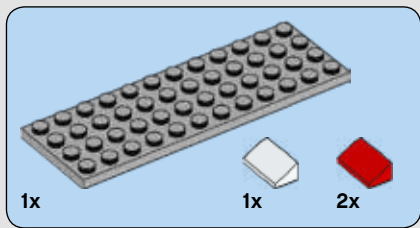
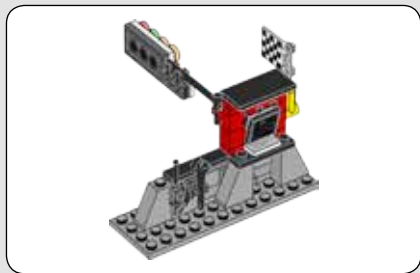
SPEED CHAMPIONS

75879

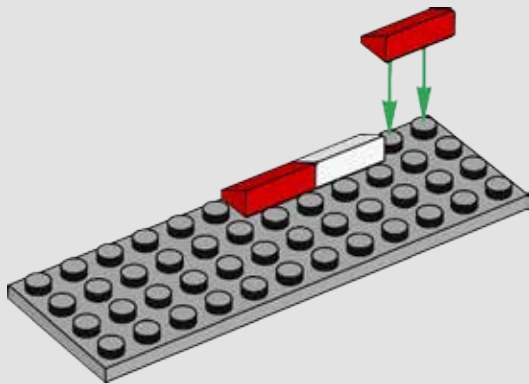






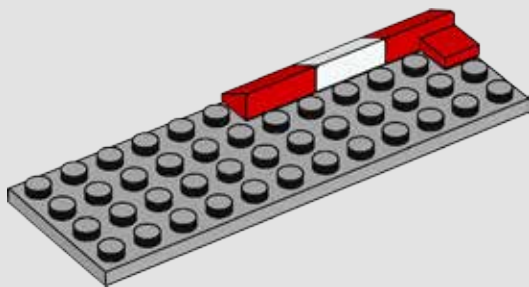


1





2

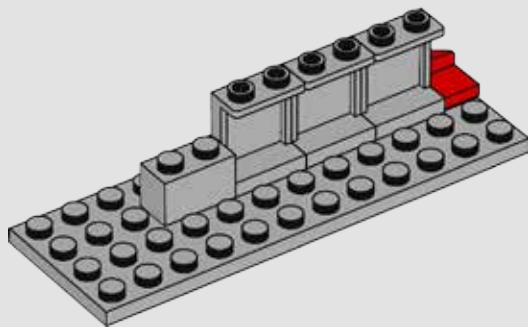


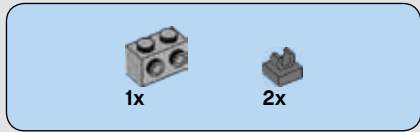
1x



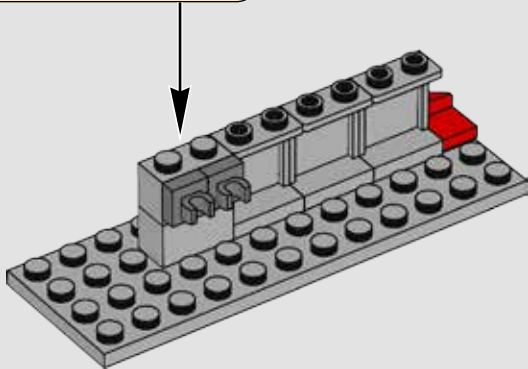
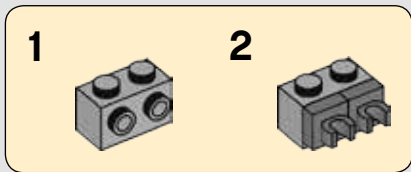
3x

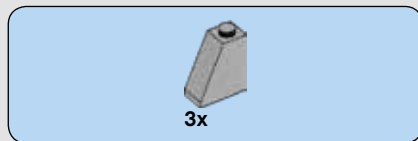
3



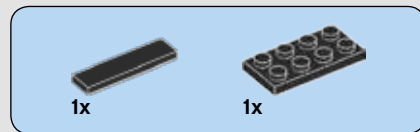
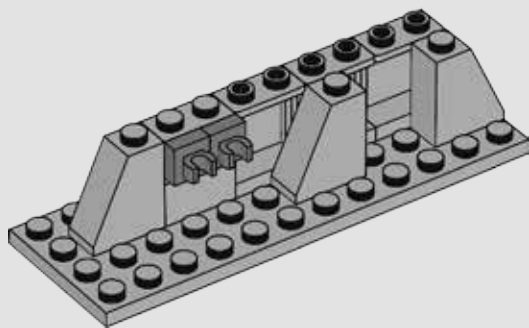


4

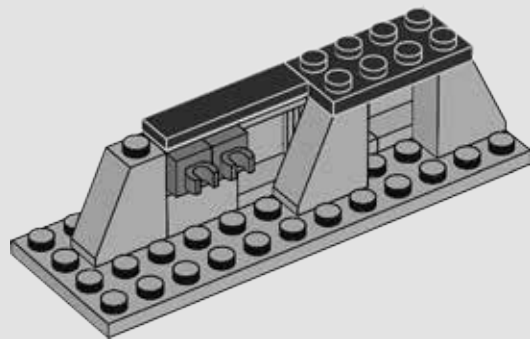




5

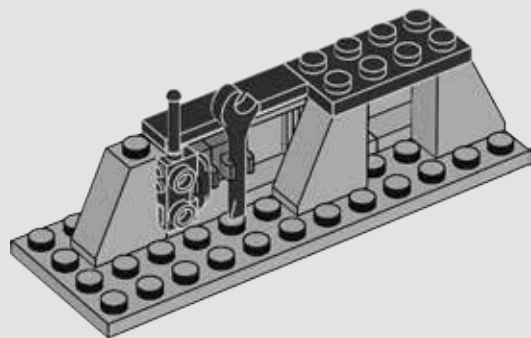


6





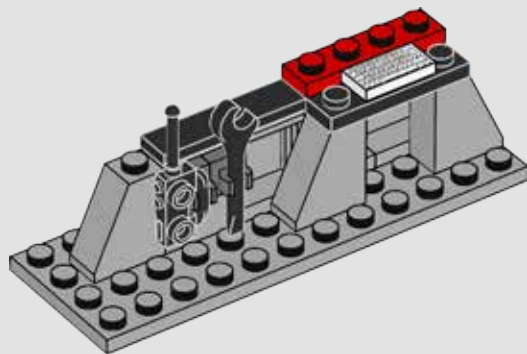
7



8

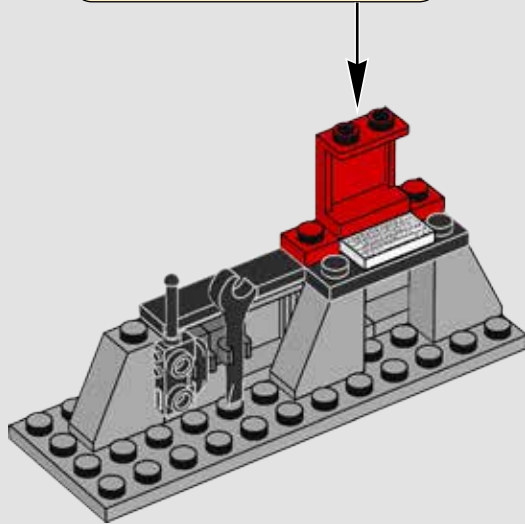
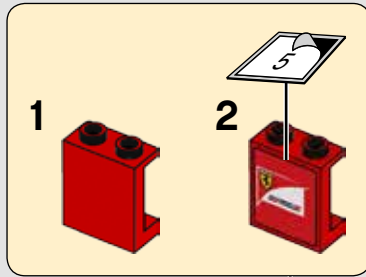


8



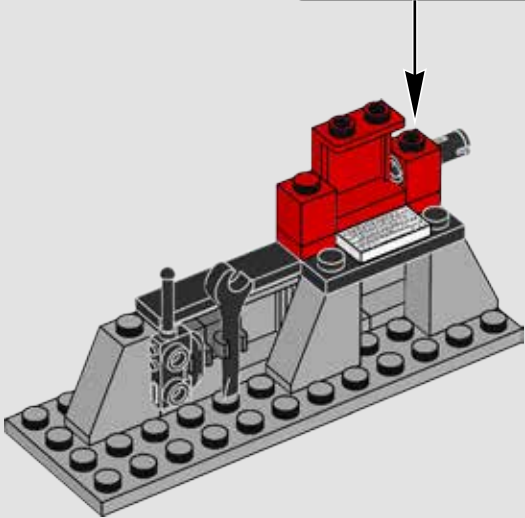
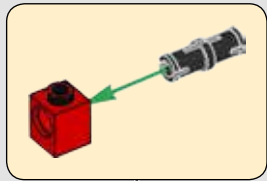


9





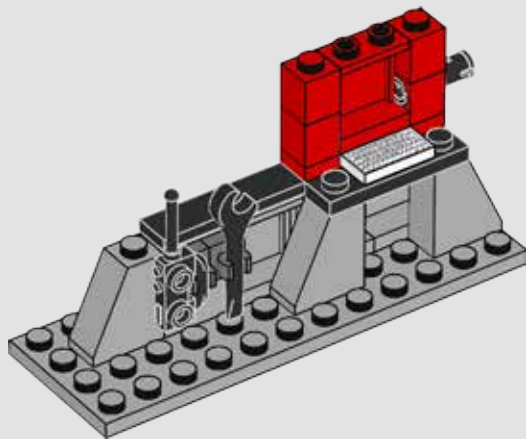
10





2x

11



1x

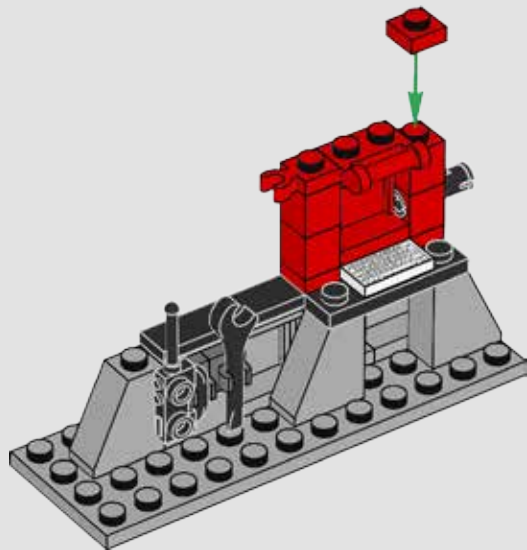


1x



1x

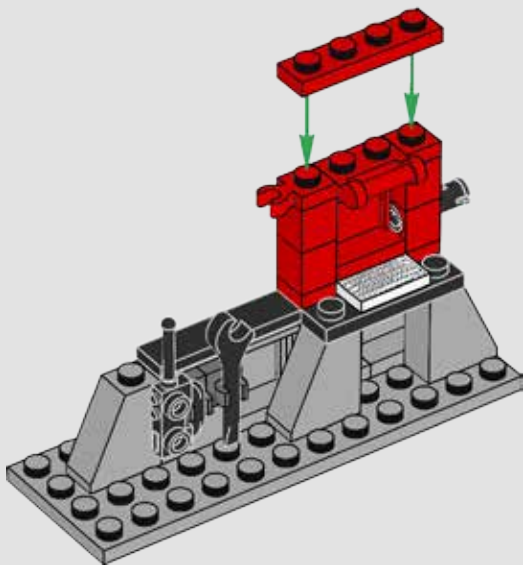
12





1x

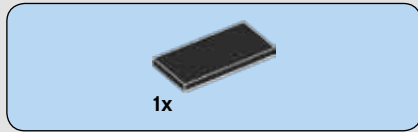
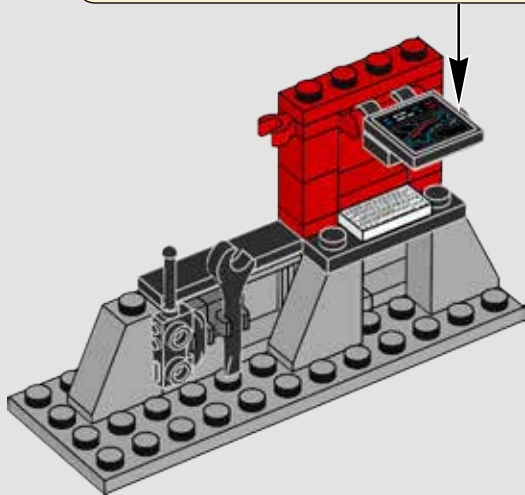
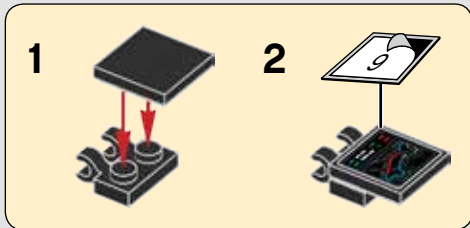
13



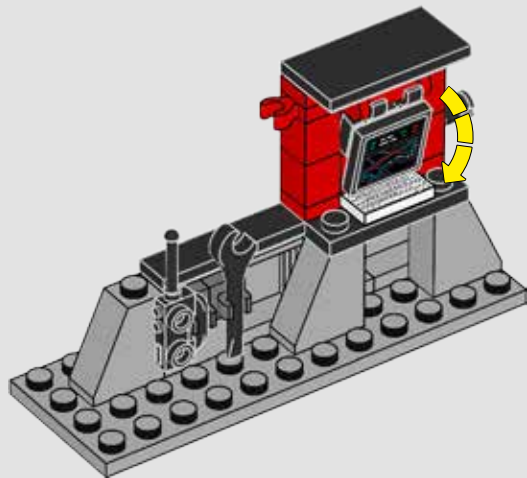
12

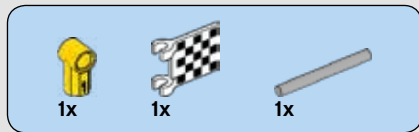


14

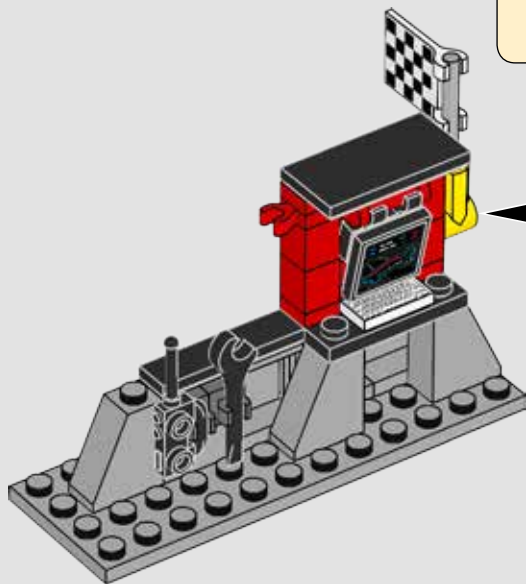
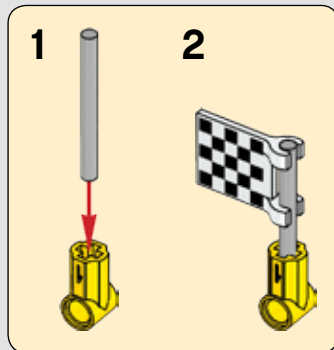


15





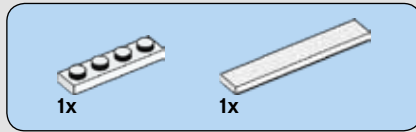
16





1x

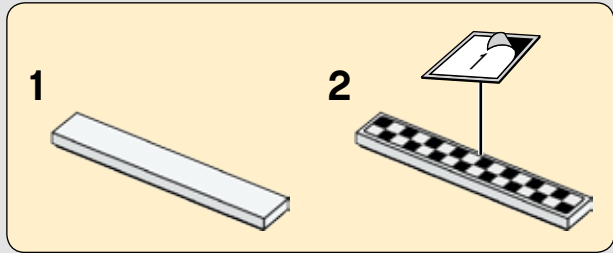
17



1x

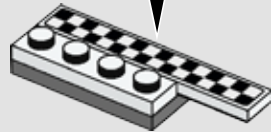
1x

18



1

2

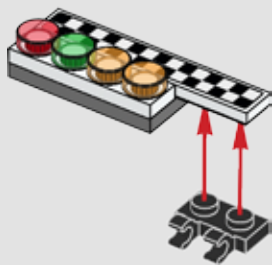


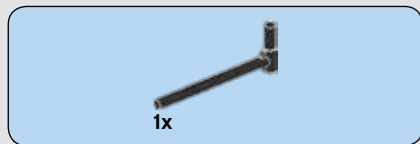


19

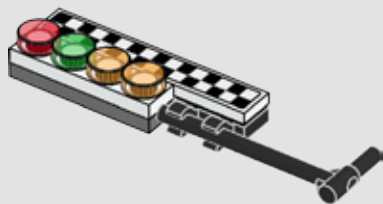


20

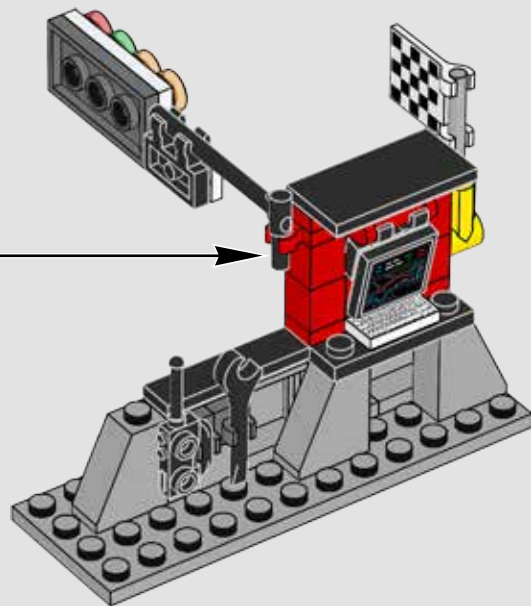


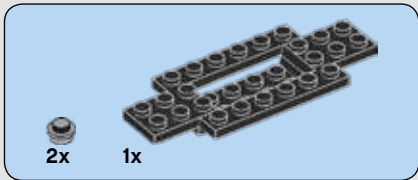
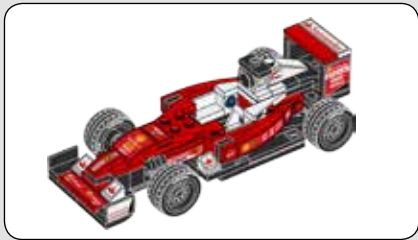


21

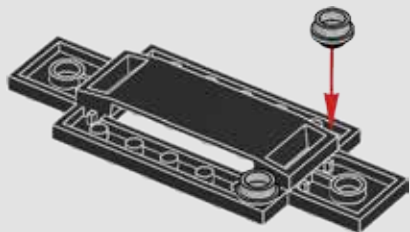


22

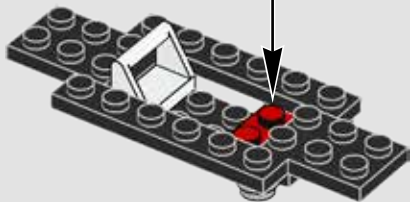
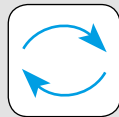




1



2



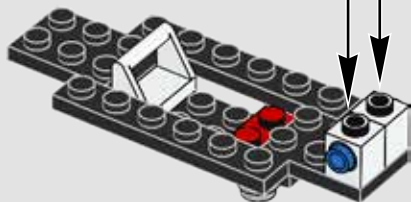
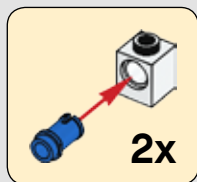


2x



2x

3

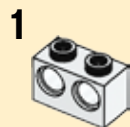


2x

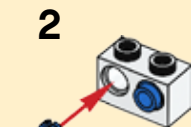


4x

4

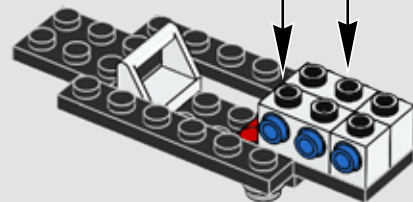


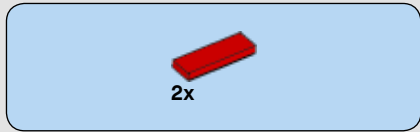
1



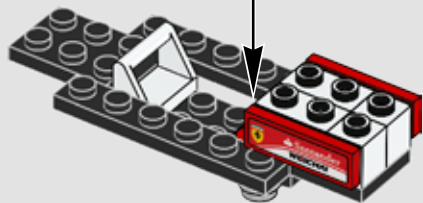
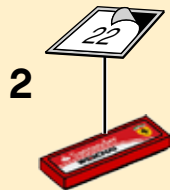
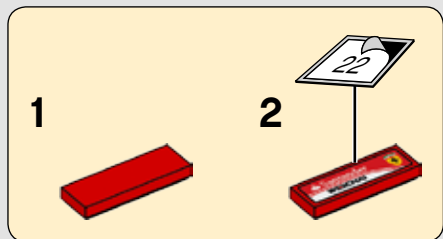
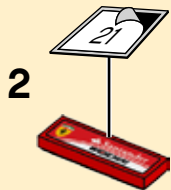
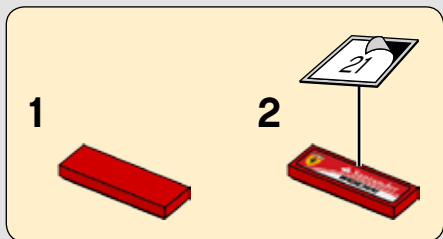
2

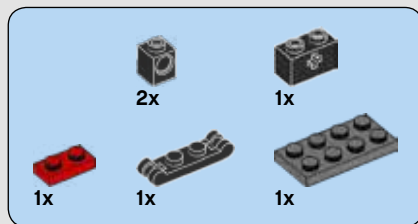
2x



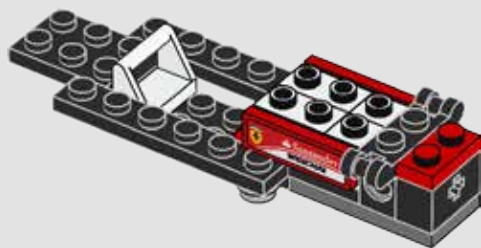
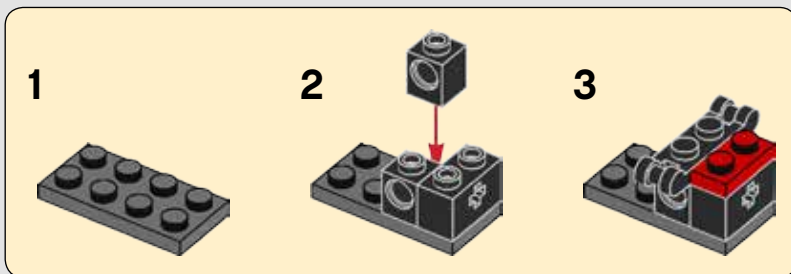


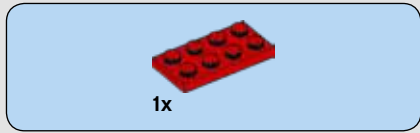
5



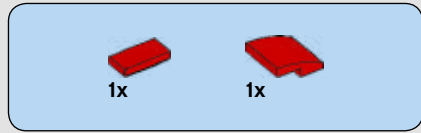
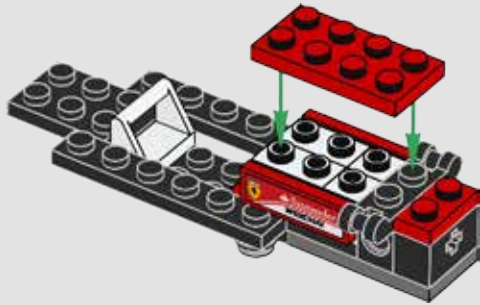


6

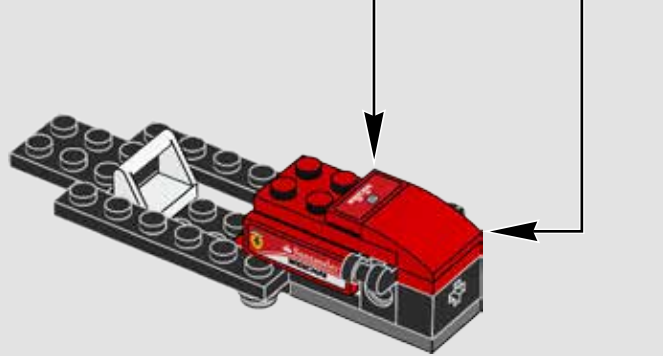
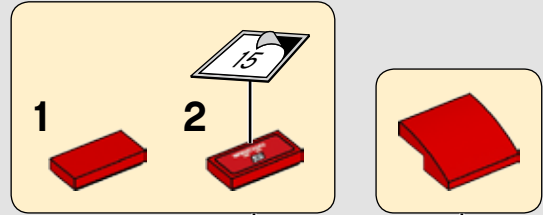


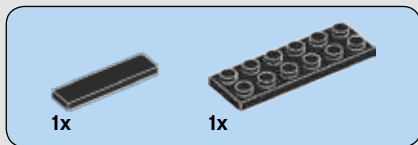


7

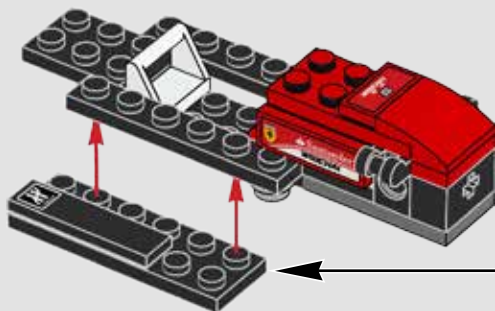
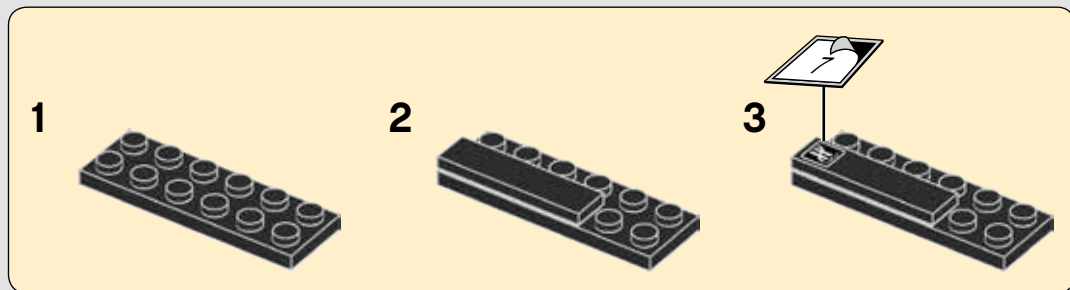


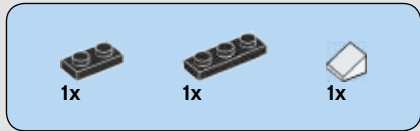
8



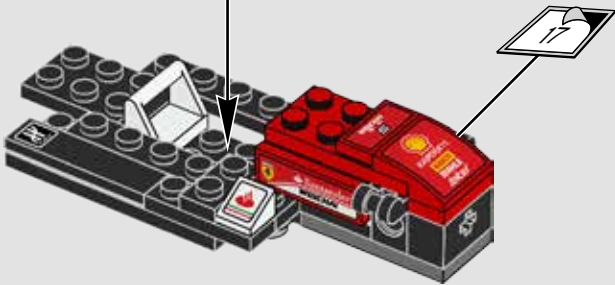
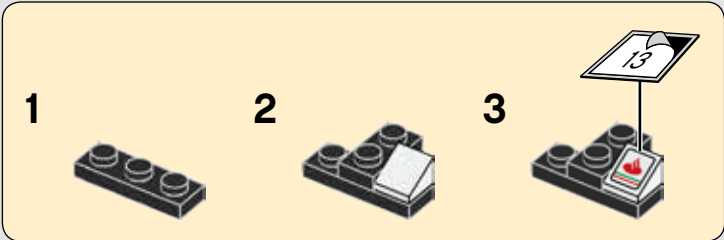


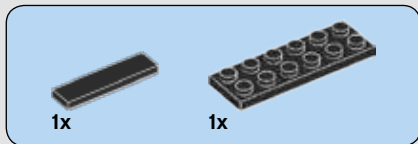
9



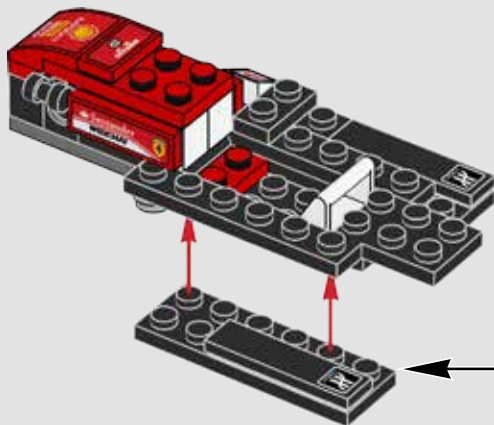
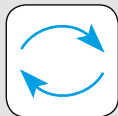
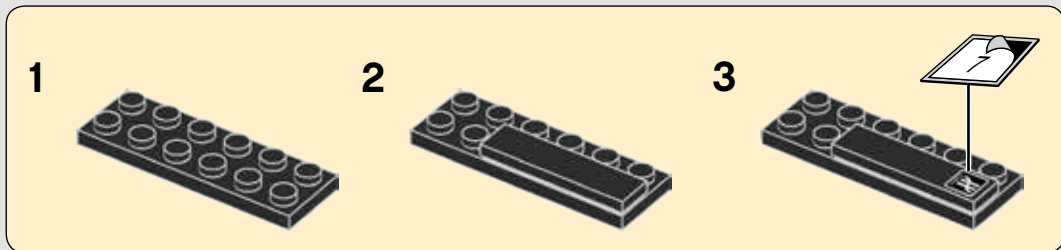


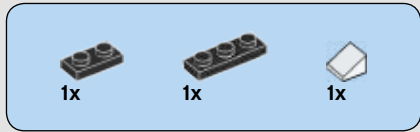
10



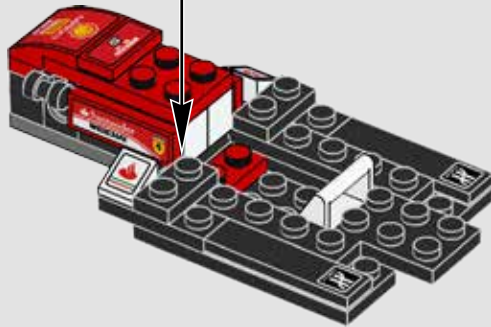
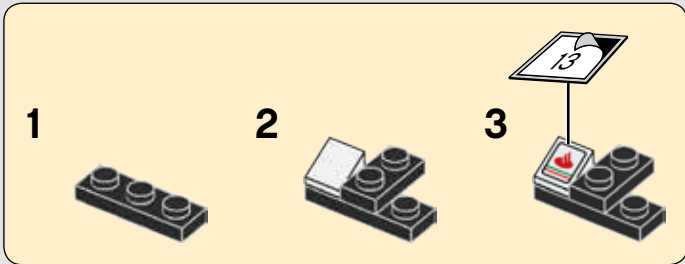


11



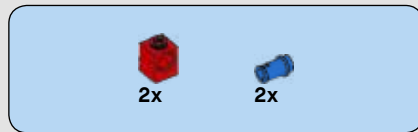


12

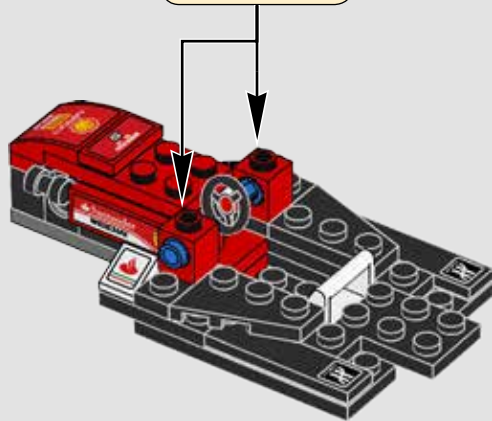
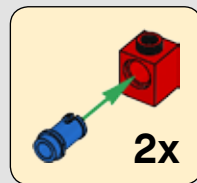




13



14





2x

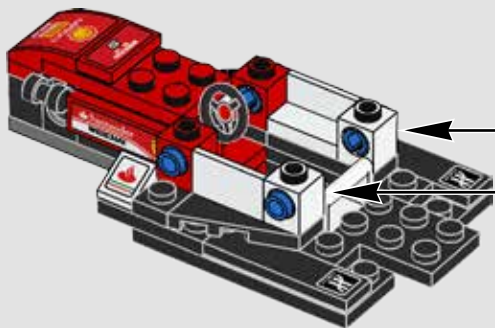
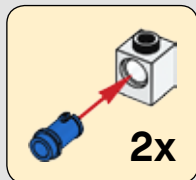


2x



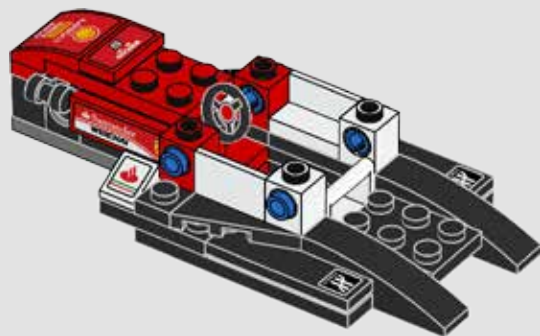
2x

15



2x

16





1x



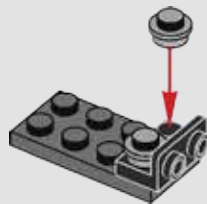
1x

17



2x

18



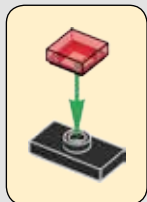


1x



1x

19

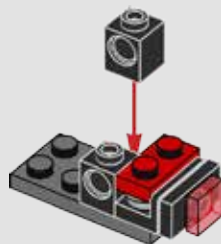


1x



2x

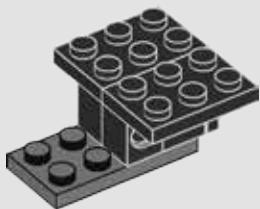
20



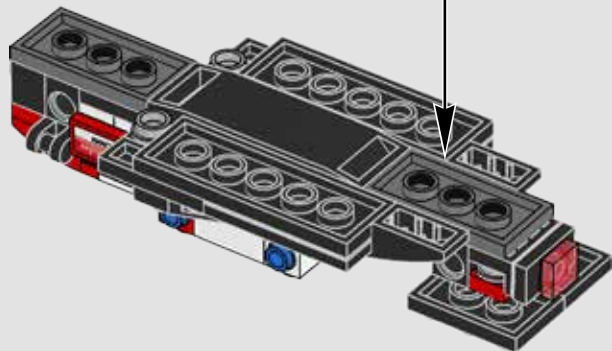
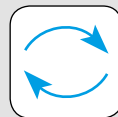


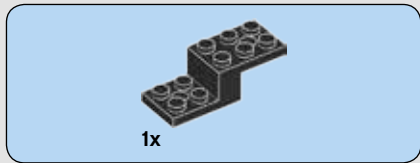
2x

21

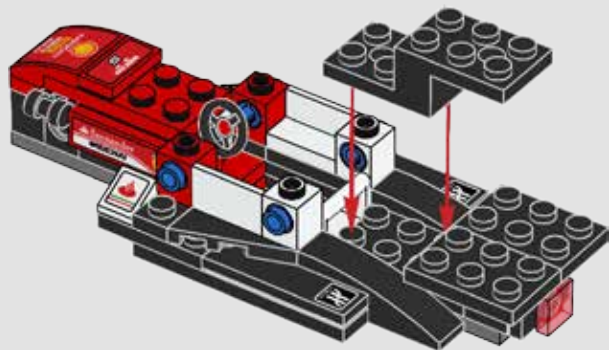
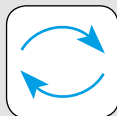


22





23

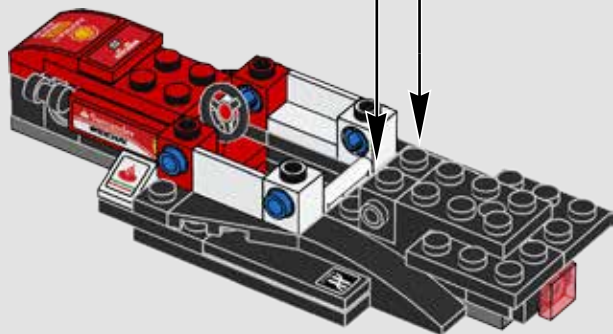
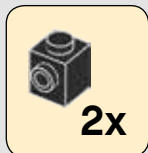


32



2x

24

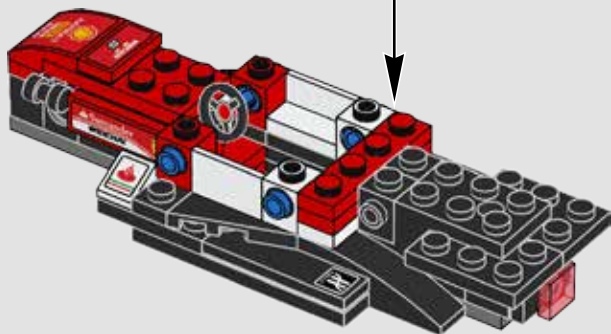
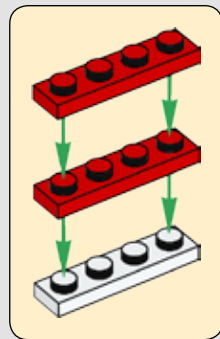


1x



2x

25



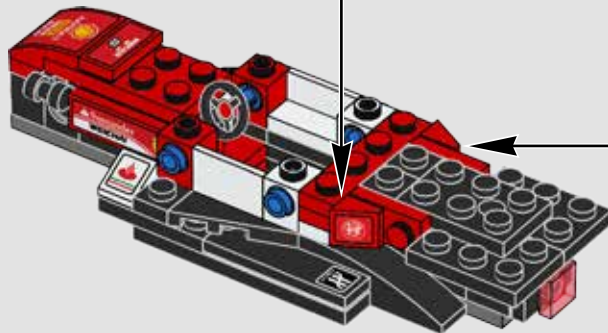
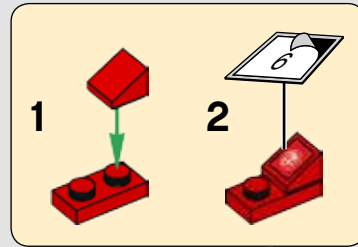
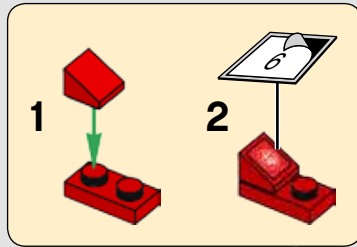


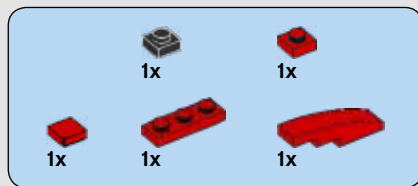
2x



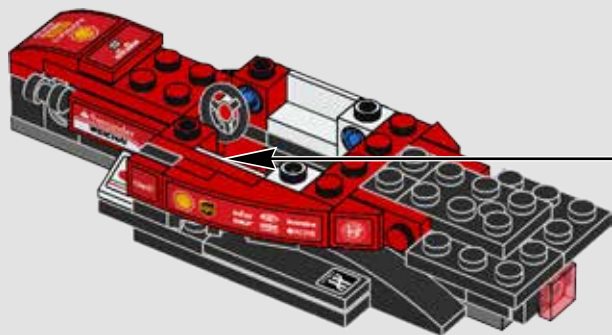
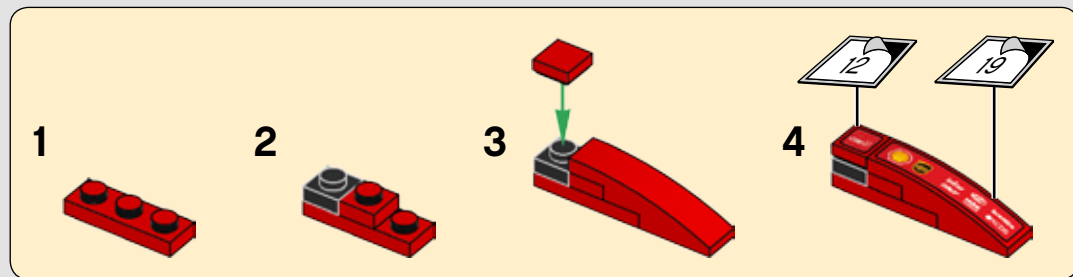
2x

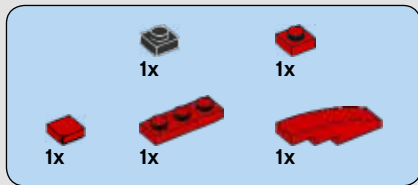
26



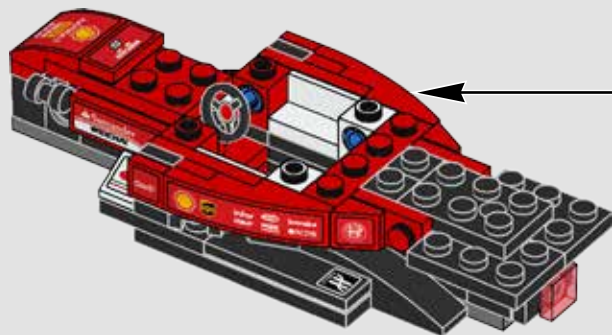
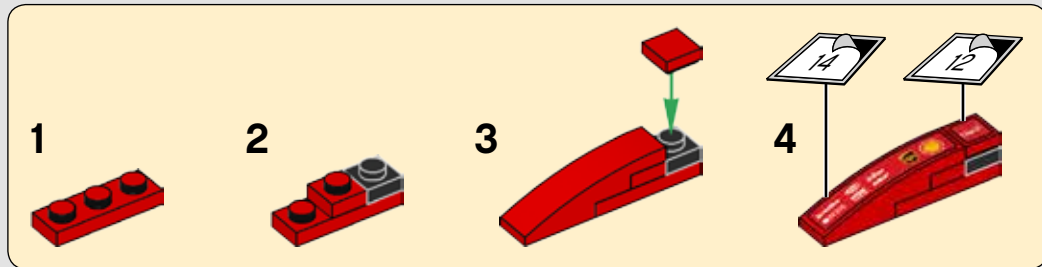


27





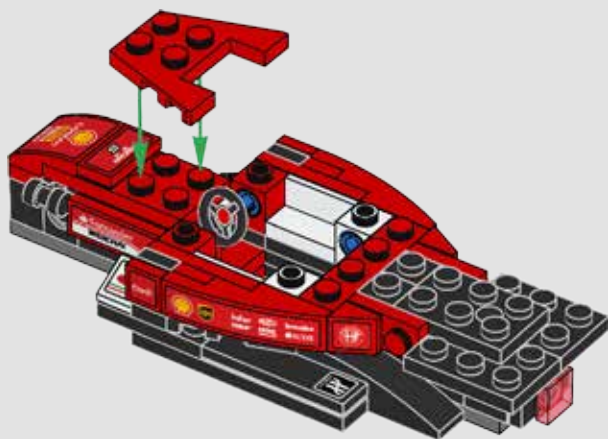
28

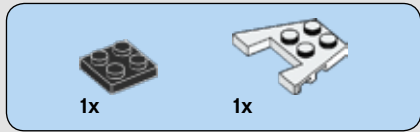




1x

29





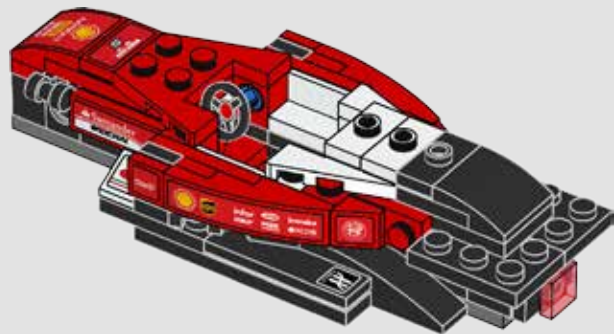
30



38



31





1x



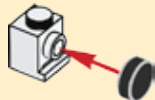
1x



1x

32

1



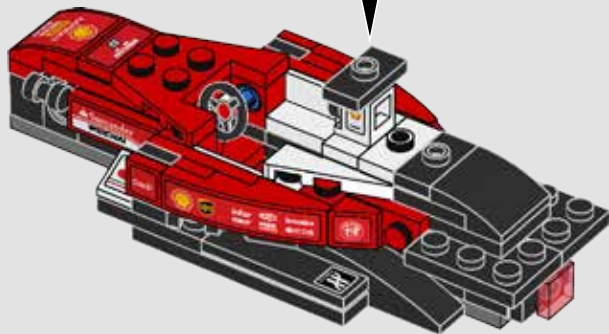
2



3



4

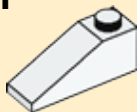




1x

33

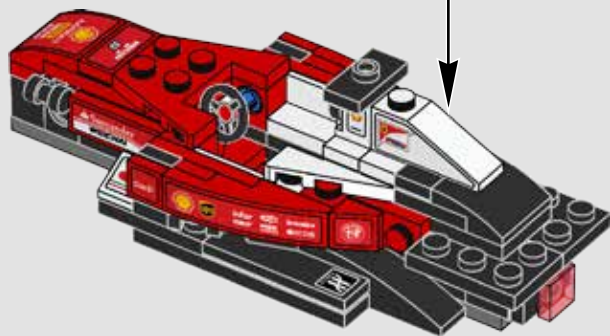
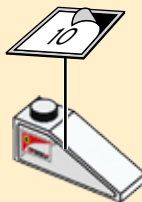
1



2

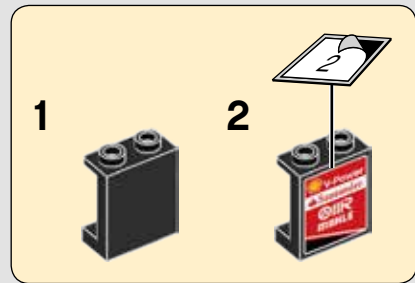
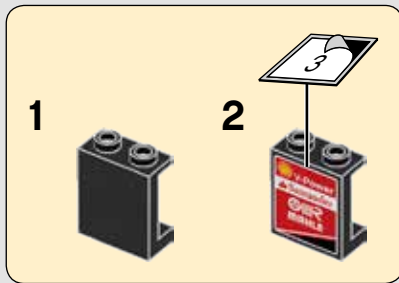


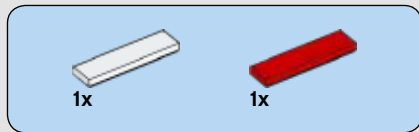
3



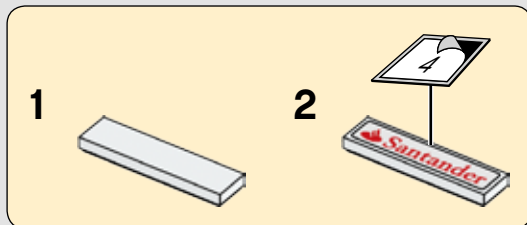


34





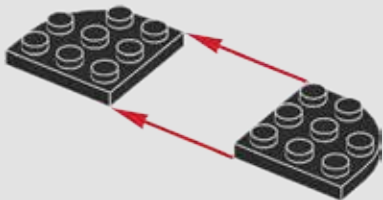
35





2x

36



1x

37





1x



1x

38



2x

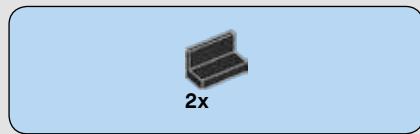
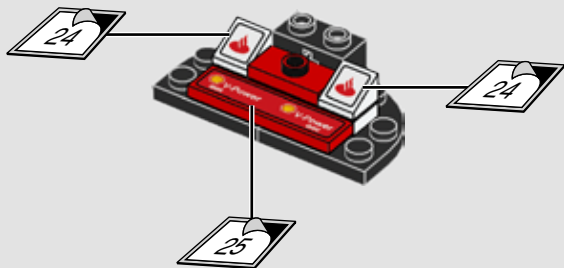


1x

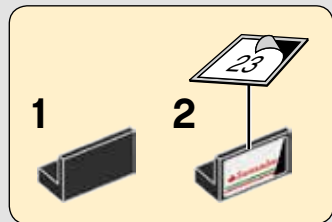
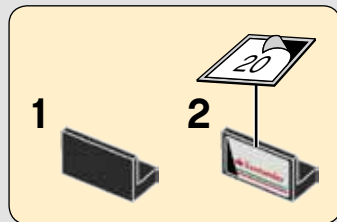
39



40



41



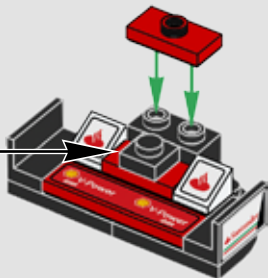


1x



1x

42

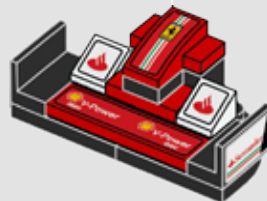


46



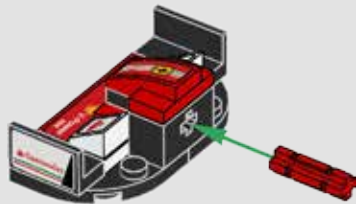
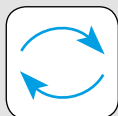
1x

43

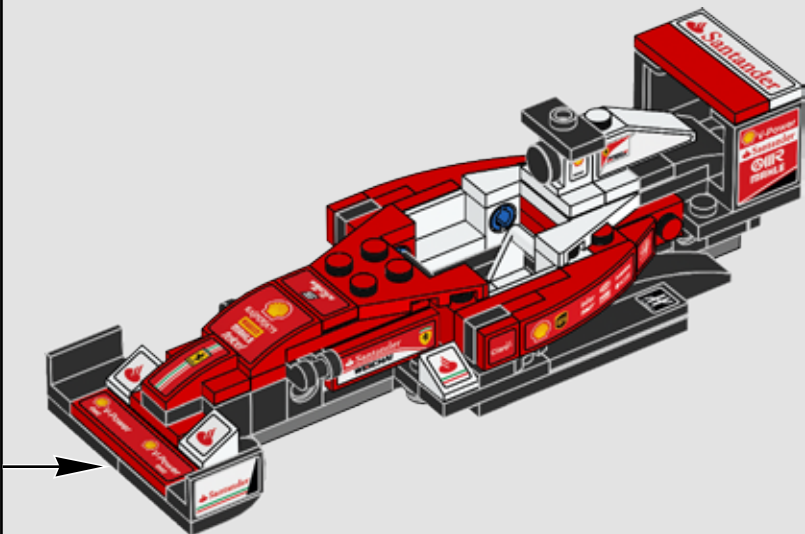


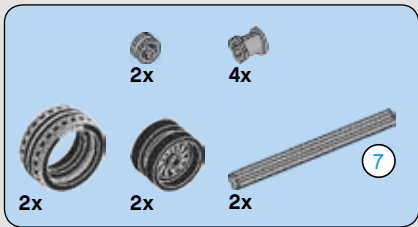
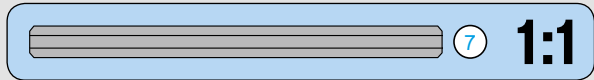


44



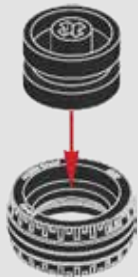
45





46

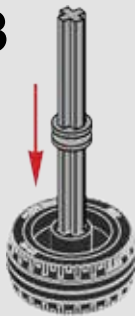
1



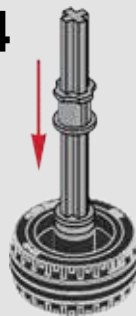
2



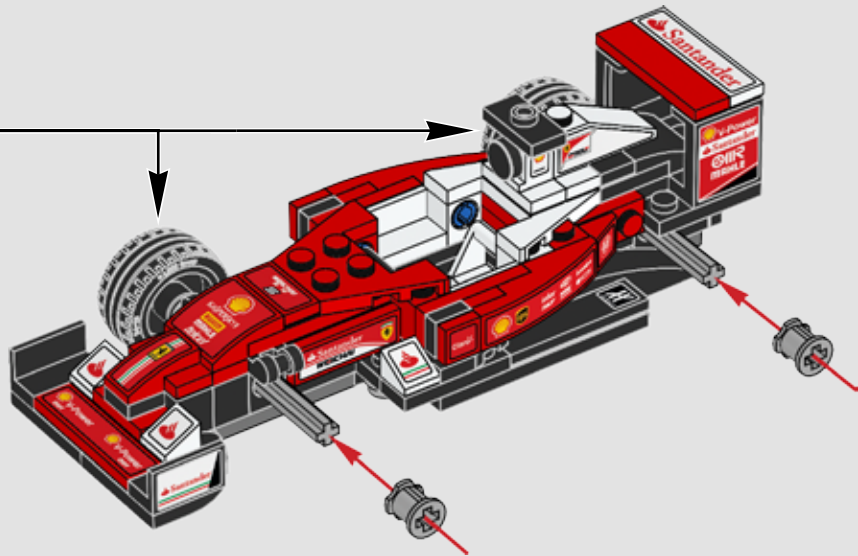
3



4



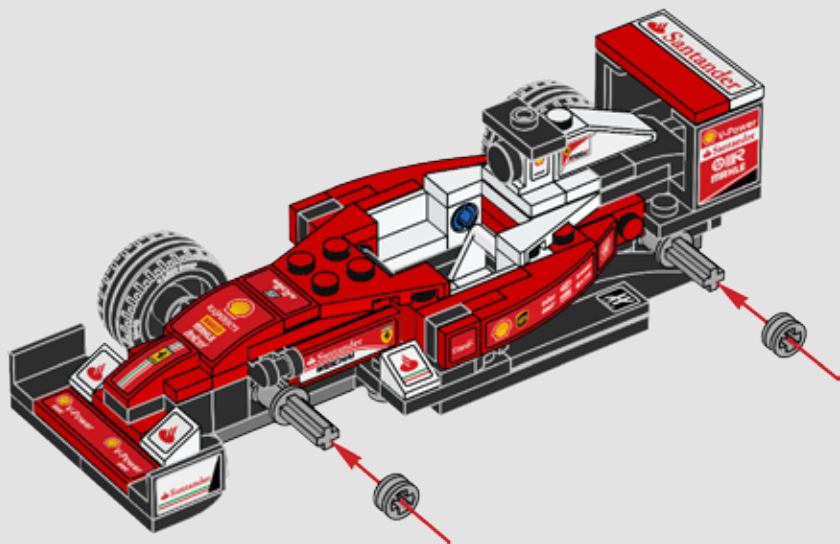
2x





2x

47



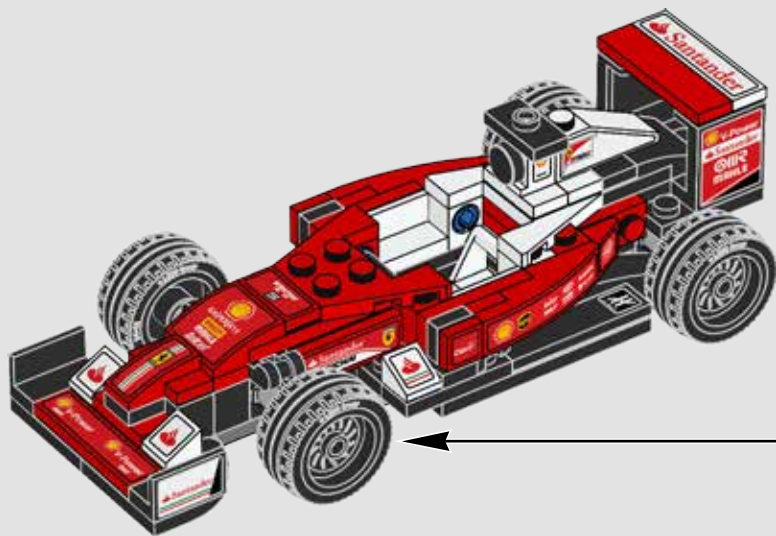


2x



2x

48



2x



1x

49



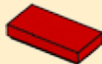
=



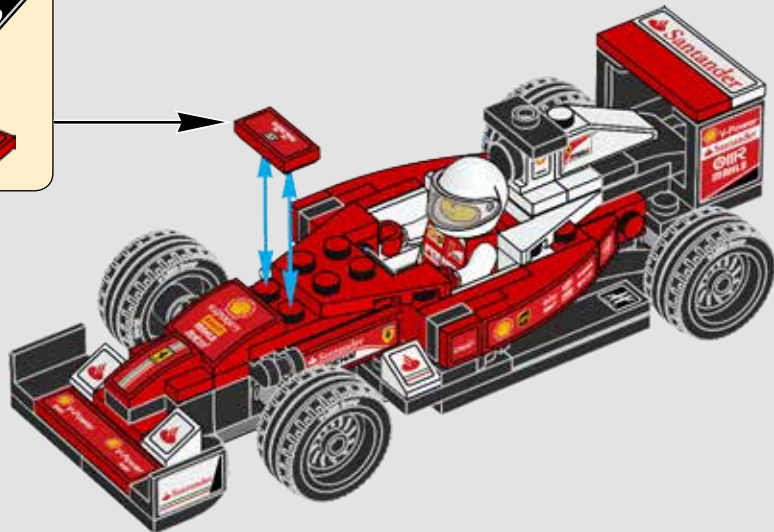
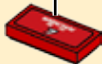
=

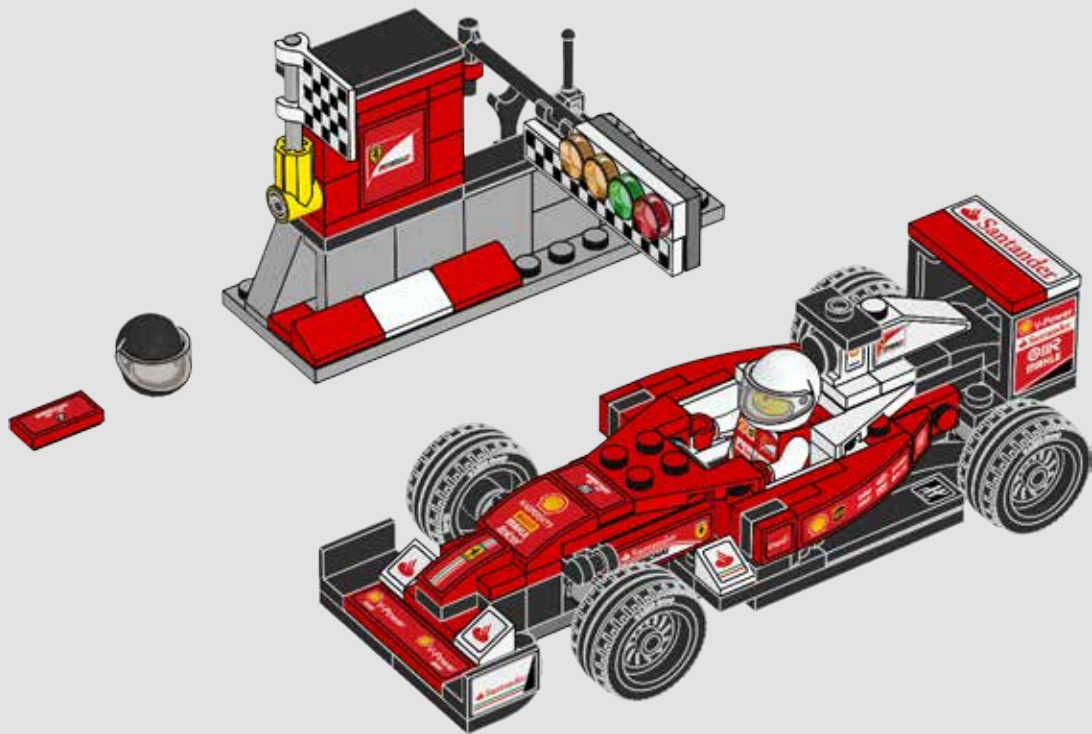


1



2







SPEED CHAMPIONS



WATCH COOL VIDEOS AT LEGO.COM/SPEEDCHAMPIONS
REGARDE DES VIDÉOS SUPER COOL SUR LEGO.FR/SPEEDCHAMPIONS
DESCUBRE FANTÁSTICOS VIDEOS EN: LEGO.COM/SPEEDCHAMPIONS



The Bugatti logo and Bugatti wordmark are trademarks of Bugatti International S.A. and are used under license.

Produced under license of Ferrari S.p.A. The name FERRARI, the PRANCING HORSE device, all associated logos and distinctive designs are property of Ferrari S.p.A.

The body designs of the Ferrari cars are protected as Ferrari S.p.A. property under design, trademark and trade dress regulations.

Produit sous licence FERRARI S.p.A. La dénomination FERRARI, l'emblème du CHEVAL CABRÉ, ainsi que l'ensemble des logos et signes distinctifs associés sont la propriété intellectuelle de la société FERRARI S.p.A., de même que le design de la carrosserie des voitures FERRARI est protégé en vertu des réglementations applicables aux dessins et modèles, aux marques et aux habillages de marque.

Fabricado bajo licencia de Ferrari S.p.A. La denominación FERRARI, el símbolo del CABALLO RAMPANTE, todos los logotipos asociados y los diseños distintivos son propiedad de Ferrari S.p.A. Los diseños de la carrocería de los coches Ferrari están protegidos como propiedad de Ferrari S.p.A. con arreglo a normas de diseño, modelo, marca registrada e imagen comercial.

Ford Motor Company Trademarks and Trade Dress used under license to the LEGO Group.

Ford marques et robe commerce utilisées sous licence pour Lego.

Ford Marcas e Imagen comercial utilizan bajo licencia de Lego.

"Mercedes-Benz" and the design of the enclosed product are subject to intellectual property protection owned by Daimler AG. They are used by The LEGO Group under license.

Manufactured under license from Mercedes-Benz Grand Prix Limited. All logos featured on the livery and tyres are used with the permission of their respective owners all of whom reserve their respective rights in the same.

LEGO and the LEGO logo are trademarks of the/sont des marques de commerce du/son marcas registradas de LEGO Group. ©2017 The LEGO Group.



SPEED CHAMPIONS



75881



75877



75882



75879



75878



75883





Minifigure yourself
 Transforme-toi en figurine
 Conviértete en una minifigura



Create
 Crée
 Crea



Share
 Partage
 Comparte



Check availability of LEGO LIFE in your country now on LEGO.com/life
 Vérifie la disponibilité de LEGO LIFE dans ton pays sur LEGO.com/life
 Consulta si LEGO LIFE está disponible en tu país en LEGO.com/life

Ask parents' permission first.
 Demande d'abord l'autorisation d'un parent.
 Pide antes permiso a tus padres.

Apple and the Apple logo are trademarks of Apple Inc., registered in the U.S. and other countries.
 App Store is a service mark of Apple Inc. Google Play is a trademark of Google Inc.

All your LEGO® fun in one app
 Tout l'amusement LEGO® dans une appli
 Toda la diversión LEGO® en una app

LEGO, the LEGO logo, the Minifigure, the Brick and Knob configurations and the LIFE logo are trademarks and/or copyrights of the/sont des marques de commerce et/ou copyrights du/son marcas registradas, algunas de ellas protegidas por derechos de autor, de LEGO Group. ©2017 The LEGO Group. All rights reserved/Tous droits réservés/Todos los derechos reservados.



TECHNIC



42059



42058



4x
4504369



4x
654101



1x
6100054



1x
4180508



1x
6020193



2x
302126



1x
6139403



1x
407001



1x
4298609



1x
6011986



1x
4547489



2x
4558954



1x
4180536



2x
4556158



3x
243126



1x
4298619



1x
428601



1x
243201



4x
654126



1x
4121715



4x
6104403



2x
6037746



1x
6099483



1x
243101



2x
3200001



3x
302426



2x
4593678



1x
306826



2x
4227392



1x
6039194



3x
371001



2x
6146215



3x
6092585



2x
6178922



1x
302226



1x
4560182



2x
379526



1x
6170524



1x
4293350



2x
302326



1x
400626



1x
6053077



1x
302026



1x
663601



2x
6051511



2x
6146220



4x
6102596



2x
362326



1x
4623113



1x
4656764




Customer Service

Kundenservice

Service Consommateurs

Servicio Al Consumidor

LEGO.com/service or dial



: 00800 5346 5555

: 1-800-422-5346

WIN

GO TO WWW.LEGO.COM/PRODUCTFEEDBACK AND
GIVE US YOUR SHORT **FEEDBACK** ABOUT THIS
LEGO® SET FOR A CHANCE TO WIN
A COOL LEGO PRIZE.

Terms & Conditions apply



LEGO.com/productfeedback

GEWINNE

Erzähle uns auf
www.LEGO.com/productfeedback

etwas über die Erfahrungen, die du mit
diesem LEGO® Set gemacht hast, und
sichere dir die Chance auf einen coolen
LEGO Preis!

Es gelten die Teilnahmebedingungen

GAGNE

Rends-toi sur
www.LEGO.com/productfeedback

et donne-nous quelques commentaires sur
ce produit LEGO® pour avoir une chance
de gagner un prix LEGO !

Voir Conditions Générales

GANAN

Visita
www.LEGO.com/productfeedback

y envíanos tu opinión acerca de este set
LEGO®. ¡Participarás en el sorteo de un
premio LEGO!

Términos y Condiciones aplicables

获取奖品

登录
www.LEGO.com/productfeedback

给出关于此乐高®套装的简短反馈，
就有机会获得炫酷乐高奖品

《条款及条件》适用

LEGO and the LEGO logo are trademarks of the/son des marques de commerce du/son marcas registradas de LEGO Group. ©2017 The LEGO Group.

6194465